

COMPONENTI PER LA CLIMATIZZAZIONE

SUPPORTI A PAVIMENTO

Composto da:

- Base sagomata in gomma riciclata
- Profilo in alluminio 21x12 mm
- Kit di fissaggio: 2 bulloni M8, 2 rondelle M8, 2 dadi M8 testa a martello
- Bolla metrica

DATI TECNICI MATERIALI

BASE

Gomma SBR vulcanizzata derivante da pneumatico riciclato

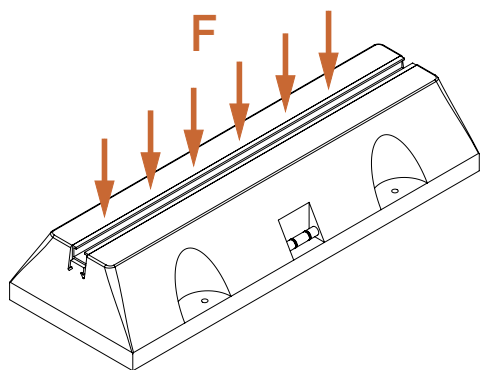
PROFILO

Alluminio AW 6060 - EN 573.3 (composizione chimica) - EN 755.2 (proprietà meccaniche)

VITERIA DI FISSAGGIO

Acciaio 4.8 DIN 933-8.8 zincatura elettrolitica 7-8 μm EN ISO 12329

CARICHI AMMISSIBILI



TIPO	F
SUMO LC 600	200

F = carico uniformemente distribuito (in Kg)

CONFEZIONE

In scatola di cartone

DATA 01-2023 REV. 00

La presente scheda tecnica sostituisce ed annulla le precedenti. Le informazioni corrispondono alle nostre attuali conoscenze. Da esse non possono derivare nostre responsabilità e nessuna rivalsa.

Climagea si riserva il diritto di modificare caratteristiche tecniche e modelli senza obbligo di preavviso.

DEK ITALIA SRL - Via Orvieto, 12/A - 00071 Pomezia (RM) - www.climagea.it