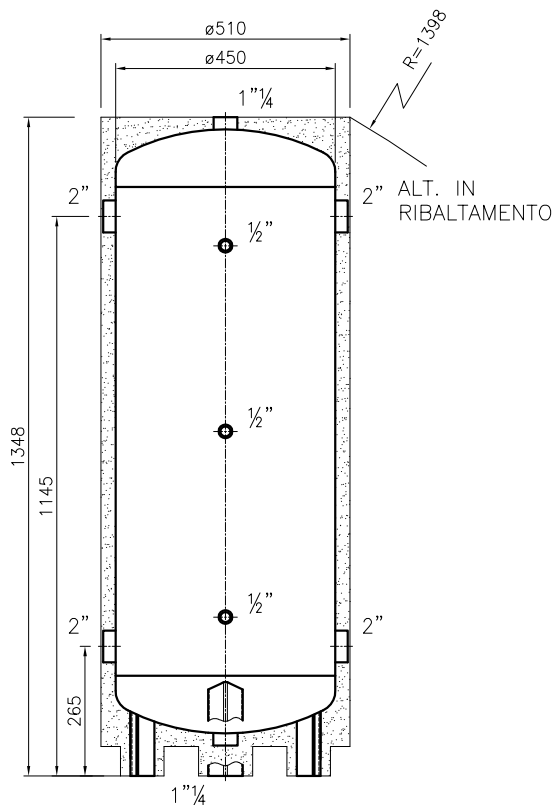


Volani termici progettati per essere installati in impianti di condizionamento e riscaldamento. Isolamento che riduce al minimo le dispersioni termiche con caratteristiche anticondensa e barriera vapore. I serbatoi non sono trattati internamente.

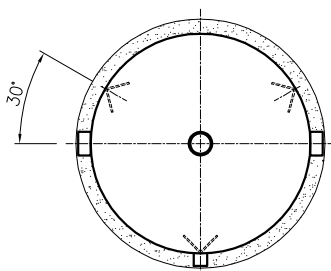


A Entrata / Uscita
 So Connessione sonda
 As Connessione supplementare
 S Scarico

ENERG

A+
A
B
C ← **C**
D
E
F
G

80 W 185 lt



DATI TECNICI	ACCUMULO			
PED_Direttiva Europea 2014/68/UE	Art.4.3			
Capacità effettiva accumulo:	litri	185		
Superficie di scambio:	m ²	--		
Pressione MAX di esercizio:	PE	6 bar		
Temperatura MAX di esercizio:	TE	minima: -10 massima: +99		
Materiale:	S235JR EN 10025			
Trattamento :	INTERNO: GREZZO ESTERNO: ANTIRUGGINE			
Fluido ammesso:	Acqua tecnica			
Coibentazione:	PU rigido sp.30mm non removibile			
Finitura:	ABS blu			
Peso teorico serbatoio a vuoto:	45 kg			

A richiesta si possono eseguire coibentazioni in cl. A