



SCHEMA TECNICA

SCALDACQUA DUPLEX

DUP500C



Climagea 
LA CLIMATIZZAZIONE NATURALE

www.climagea.it

1. INFORMAZIONE TECNICA

1.1. Schemi e quote

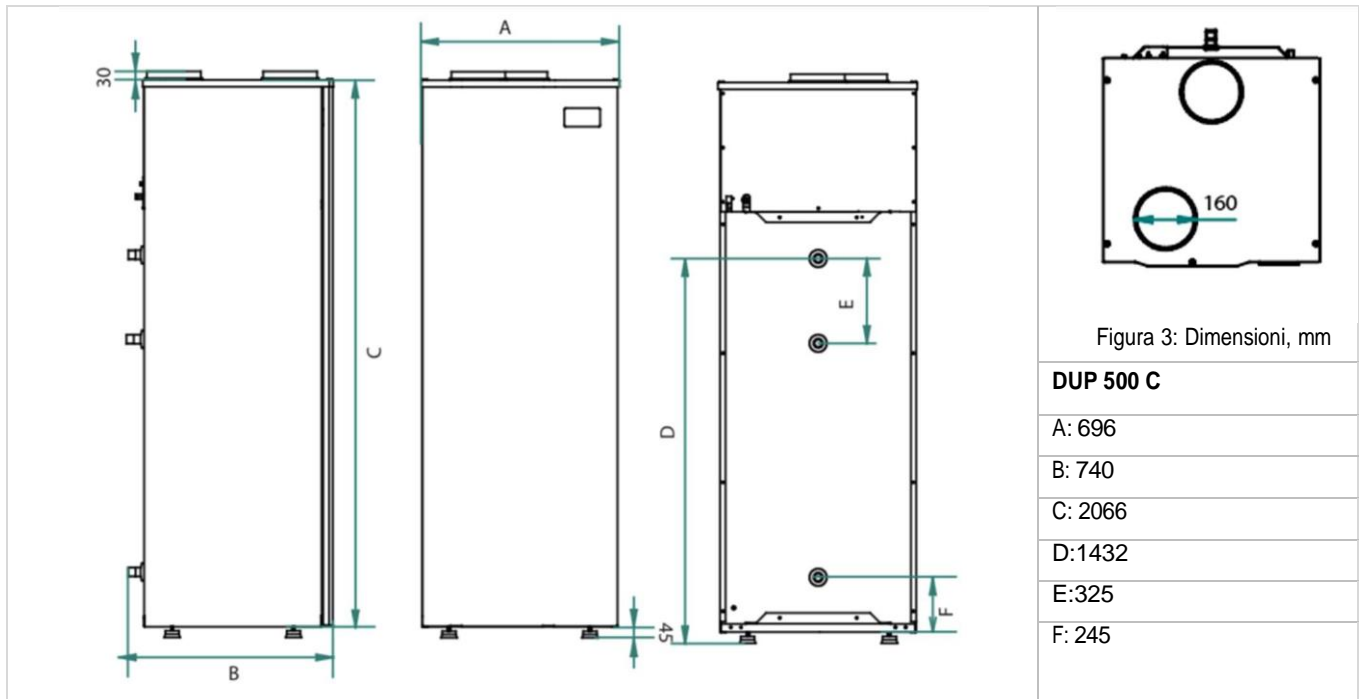


Figura 3: Dimensioni, mm

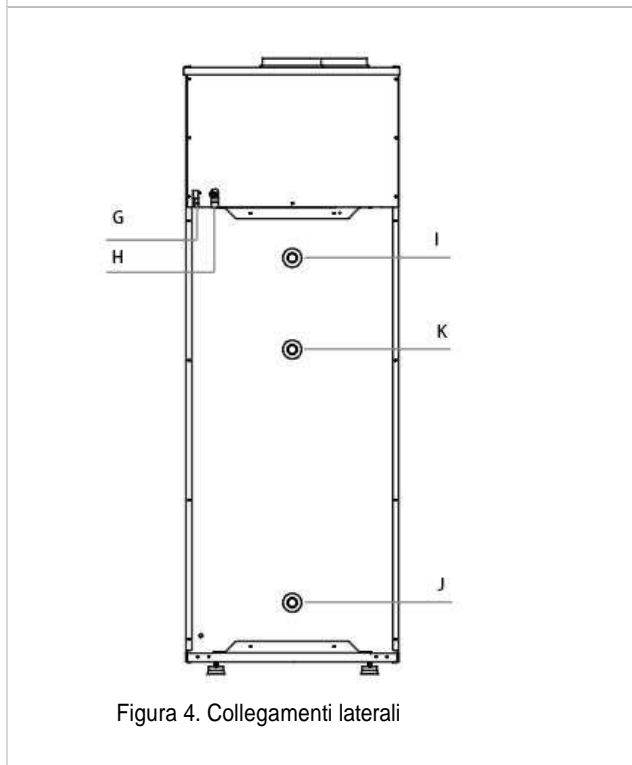


Figura 4. Collegamenti laterali

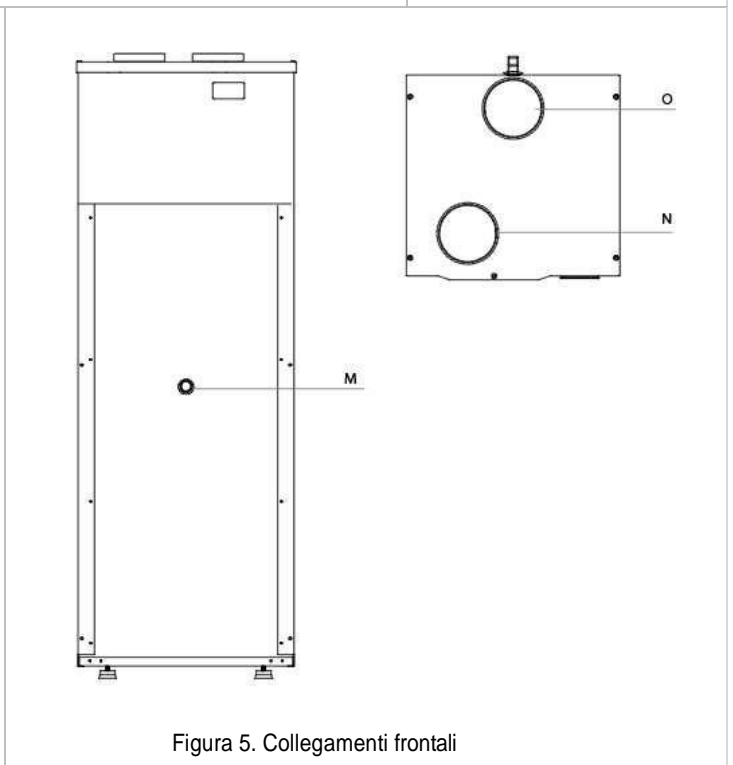


Figura 5. Collegamenti frontali

G	Alimentazione elettrica, 230V/ 1PH/50 HZ	K	Connessioni recircolo, 1 "
H	Uscita condensati	M	Sonda della temperatura/Caldaia elettrica
I	Uscita acqua calda, 1 "	O	Uscita dell'aria (160mm)
J	Entrata acqua fredda, 1 "	N	Ingresso aria (160 mm)

1.2. Dati tecnici

Modello	DUP500C
Accumulatore	
Capacità L	500
Pressione massima di esercizio bar	6
Pompa di calore	
Classe energetica	A
Profilo di carica	XL
Valori della potenza termica, W	3122 - 3907
Valori della potenza utilizzata, W	1082 - 1145
Temperatura minima locale di installazione, °C	-5
SCOP (14 °C)	2,97
Temperatura massima BC, °C	60
Temperatura massima impostabile (resistenza) , °C	70
Refrigerante	R134a
Carica, kg	1,88
Dati elettrici	
Alimentazione, V/ph/Hz	230 / 1 / 50
Potenza resistenza elettrica, W	1500
Potenza massima assorbita, W	2600
Dati dell'aria	
Portata d'aria nominale, m ³ /h	700
Massima perdita di carico, Pa	70
Collegamenti	
Entrata/ uscita acqua.	1"
Diametro attacchi espulsione/aspirazione aria	160



DEK ITALIA s.r.l.
Sede legale e operativa
Via Orvieto 12/A
00071 Pomezia (RM)
WEB: www.climagea.it
EMAIL: info@climagea.it

Tutti i diritti sono riservati. La CLIMAGEA, nella costante azione di miglioramento dei prodotti, si riserva la possibilità di modificare i dati espressi in questo manuale in qualsiasi momento e senza preavviso.